

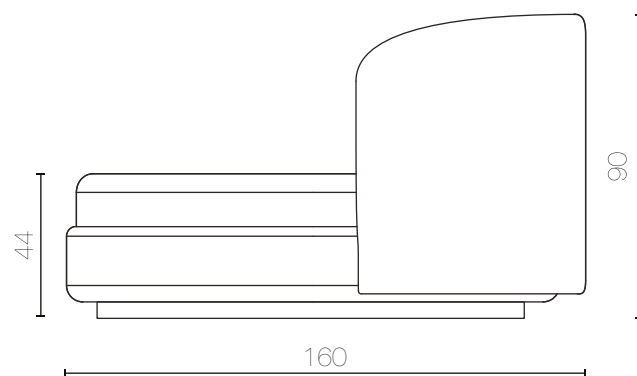
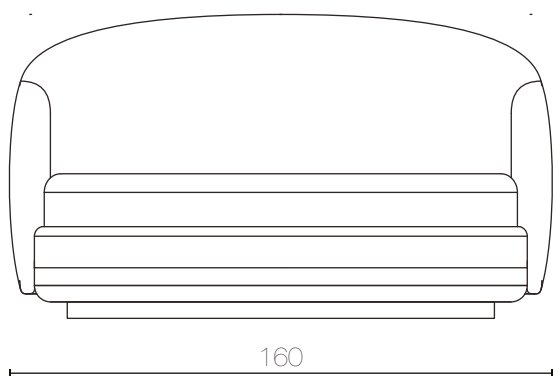


OMNIA

POLTRONE



DIMENSIONI



CM 160 x H 90 - Hs 44
Base Ø CM 118, H CM 5

DETTAGLI

Struttura: telaio in legno multistrato e massello

Imbottitura: imbottitura in poliuretano espanso a densità differenziate

Rivestimento: Tessuto, o pelle

Basamento/Piedini: base in MDF Ø CM 118, H CM 5, laccata nera

Sfoderabilità: non sfoderabile.



* Rivestimento modello in foto:

- spalliera e scocca: art. Vellus, col. 29

- seduta: art. Vellus, col. 17



ACD