

ACD

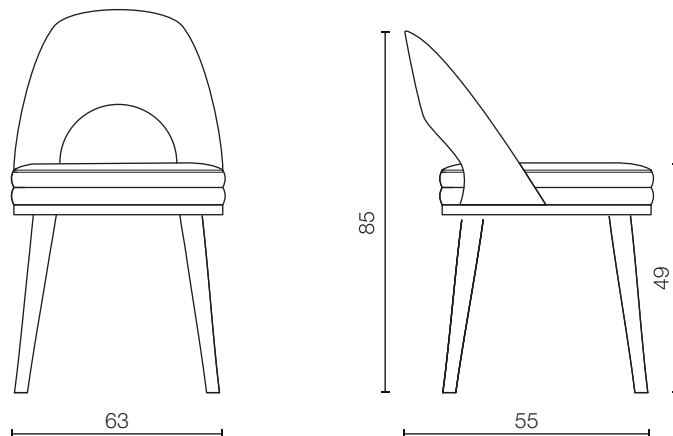
STUDIO DI
PROGETTAZIONE
E PRODUZIONE
DIRETTA
DI IMBOTTITI
SU MISURA

REBECCA

SEDIE



DIMENSIONI



CM 55 x 63 X H 85 - Hs 49

DETTAGLI

Struttura: telaio in legno multistrato

Imbottitura: imbottitura in poliuretano espanso a densità differenziate

Rivestimento: tessuto, o pelle

Basamento/Piedini: in legno massello

Sfoderabilità: non sfoderabile



*Tessuto rivestimento in foto:
- schienale art. Teknofibra, col 03
- seduta art. Amsterdam, col 37

